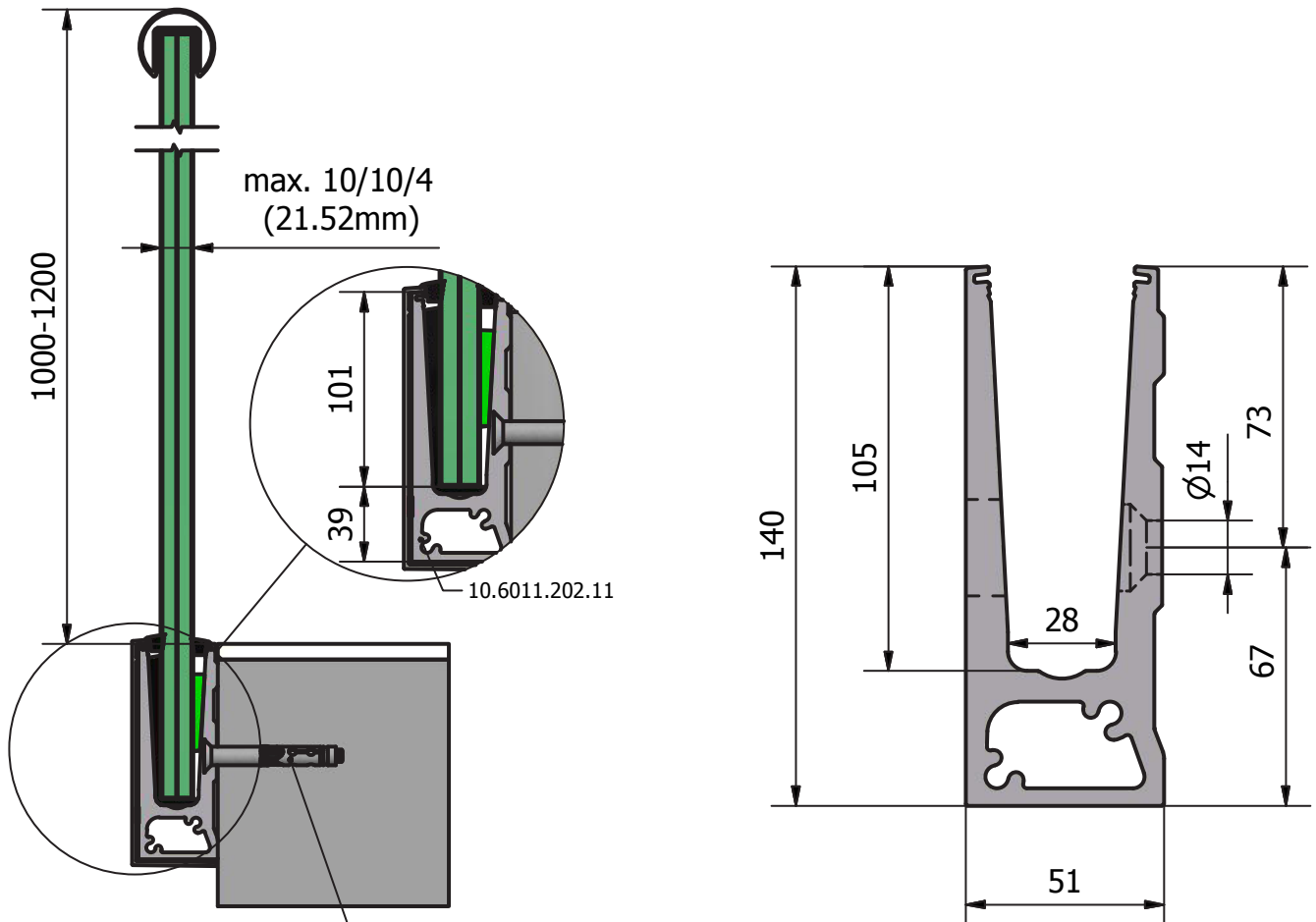


## TRANS LEVEL 6011 (1.0KN SEITENMONTAGE)



### TECHNISCHE INFORMATIONEN

Typ:	Trans Level 6011 (1.0kN Seitenmontage)
Material:	Extrudiert Aluminium
Oberflächen Behandlung:	Eloxiert
Glas:	Verbundsicherheitsglas (VSG) aus Einscheibensicherheitsglas (ESG)
Stärke:	12 bis 21,52mm
Handlauf:	V2A/V4A Ø 42.4 mm V2A/V4A Ø 48.3 mm V2A/V4A Ø 60.3 mm V2A/V4A U-Profil 26x20 V2A/V4A U-Profil 30x25 V2A/V4A U-Profil 40x30
Linienlast:	1.0kN/mtr